

Séparateur d'hydrocarbures

Avec débourbeur et filtre coalesceur

Taille 1,5 à 20/l

Classe 1
Rejet 5 mg/l

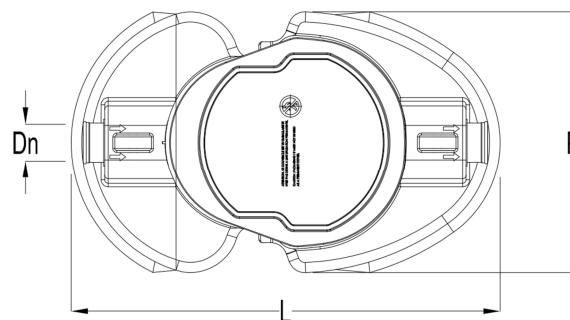
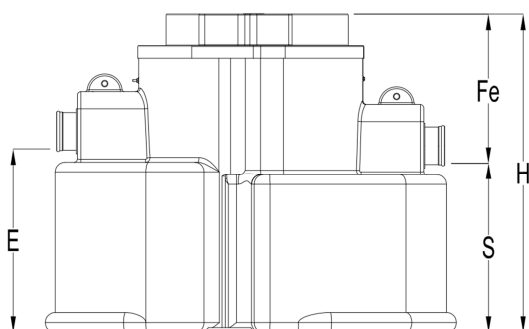
EH05

Polyéthylène

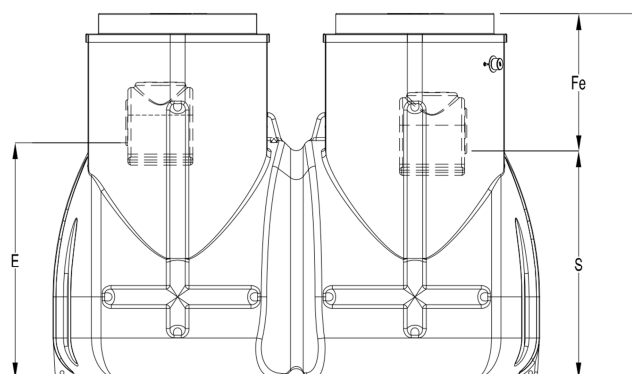
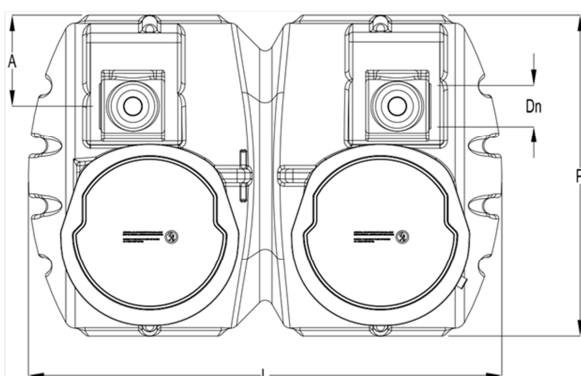
Equipement

- Cuve en polyéthylène rotomoulé,
- Dispositif d'entrée et de sortie en polyéthylène avec joints nitrile,
- Cloison en polyéthylène, avec filtre coalesceur,
- **Dispositif d'obturation automatique** en polyéthylène taré à 0,85,
- **Amorce** en polyéthylène avec départ de regard,
- Rejet < 5mg/ l.

Dimensions



Réf. EH05	Taille	L	P	H	E	S	Fe	Dn	Vol. utile		Poids	Type Amorce
									Débourbeur	Séparateur		
EH0501D	1,5	1282	780	994	575	530	464	110	150	190	50	BCE05
EH0503D	3	1282	780	1424	1005	960	464	110	300	350	75	
EH0506D	6	1882	1160	1563	1015	938	625	160	630	770	150	BCE10
EH0508D	8	1882	1160	2078	1530	1453	625	160	980	1420	184	
EH0510D	10	1882	1160	2078	1530	1453	625	160	1080	1320	194	



Réf. EH05	Taille	L	P	H	E	S	Fe	Dn	A	Vol. utile		Poids	Type Amorce
										Débourbeur	Séparateur		
EH0515D	15	2400	1624	1803	1160	1120	683	200	457	1500	1730	229	BCE10
EH0520D	20	2400	1624	2175	1532	1492	683	200	457	2000	2060	257	

OPTIONS



Alarme optique et acoustique

AH